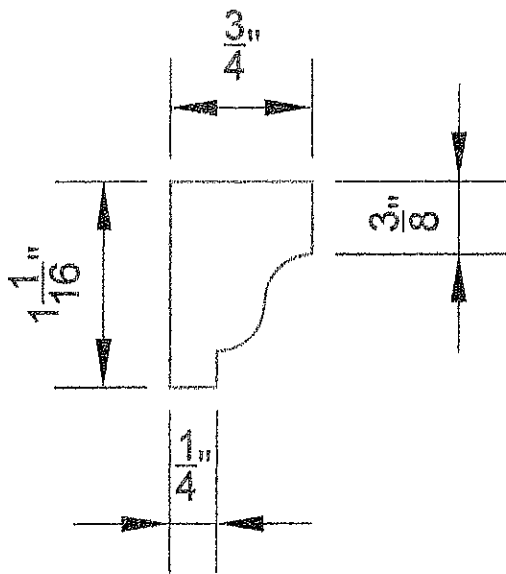
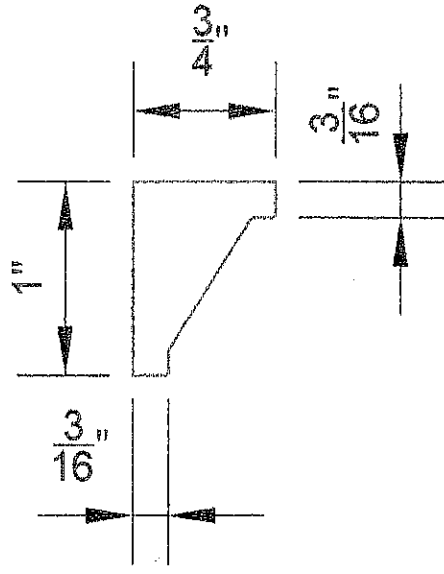


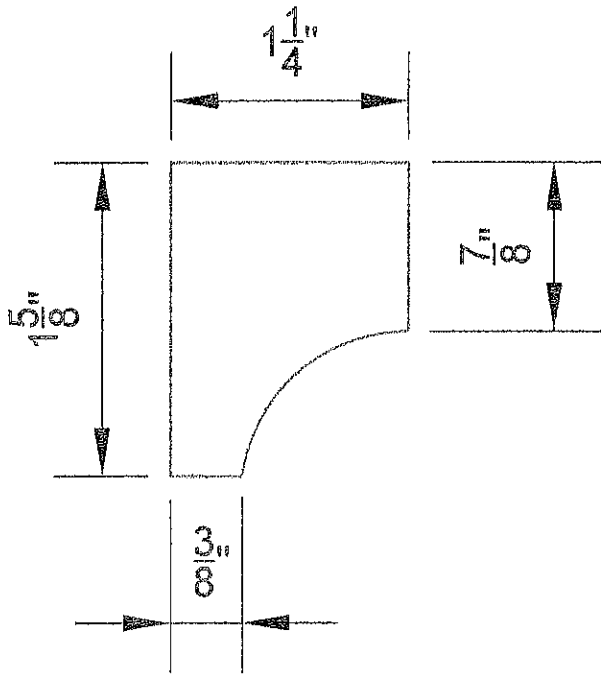
COVE



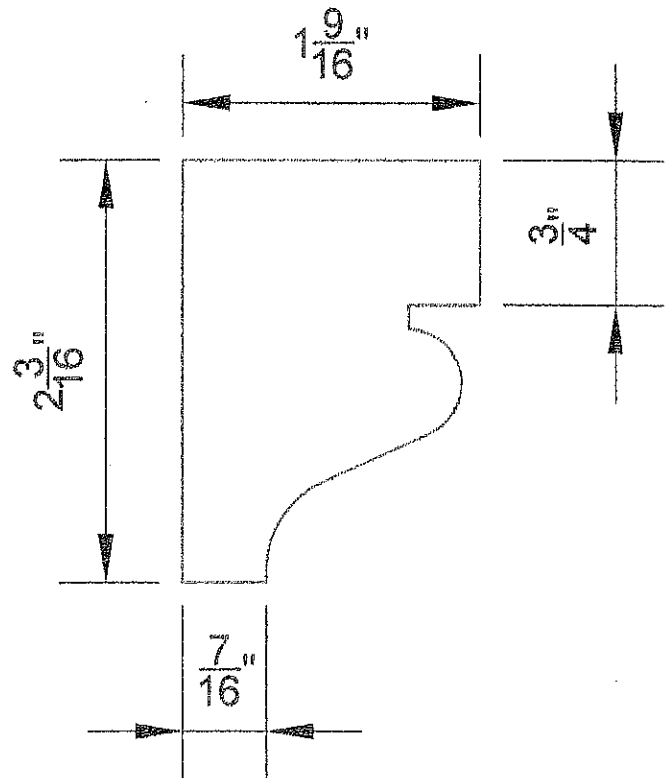
CO 601



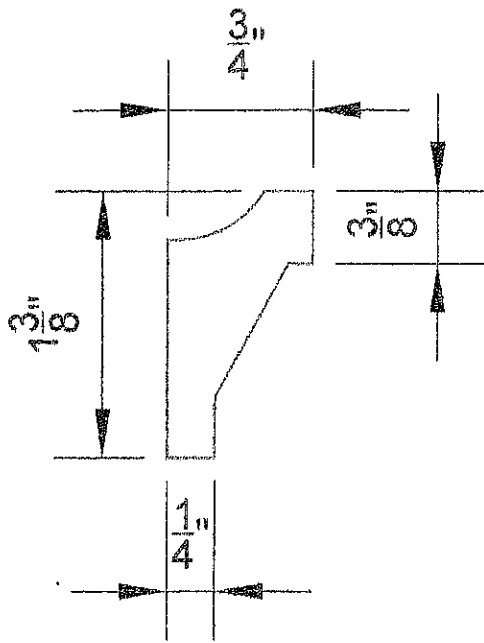
CO 602



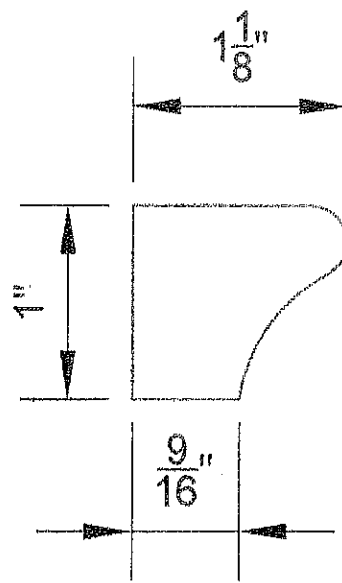
CO 603



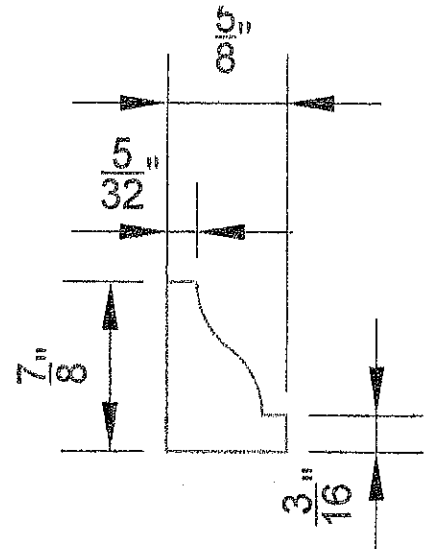
CO 604



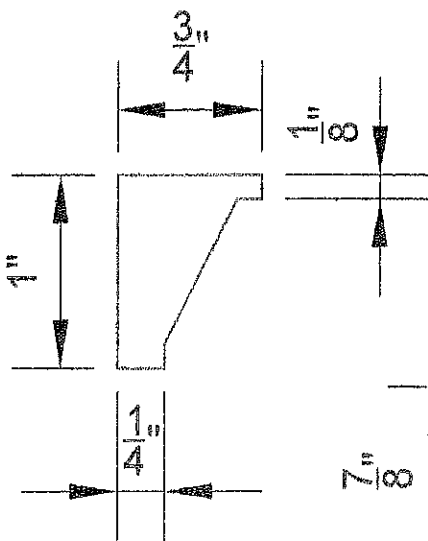
CO 605



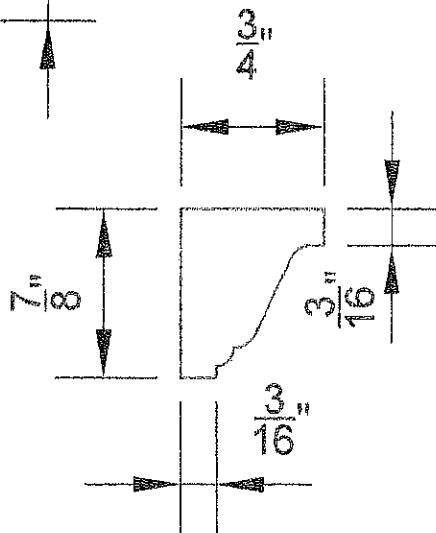
CO 606



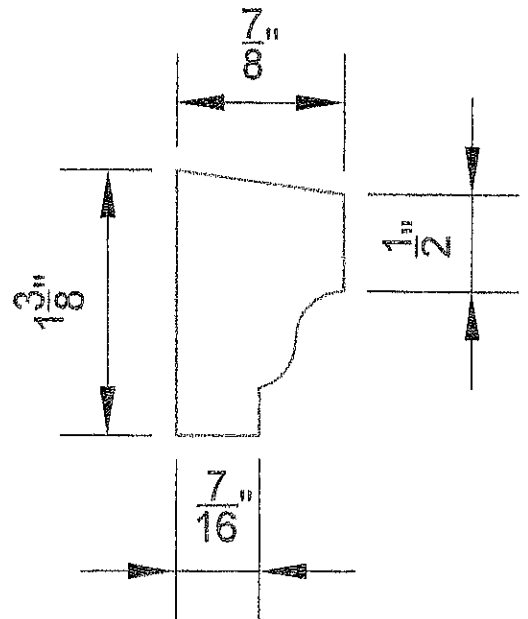
CO 607



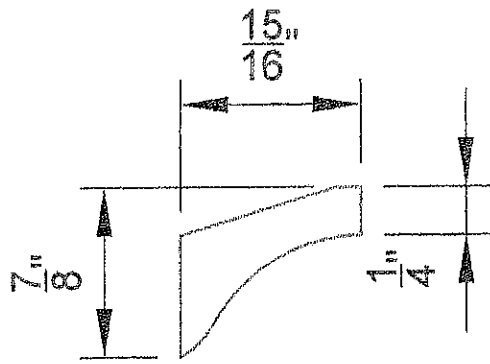
CO 608



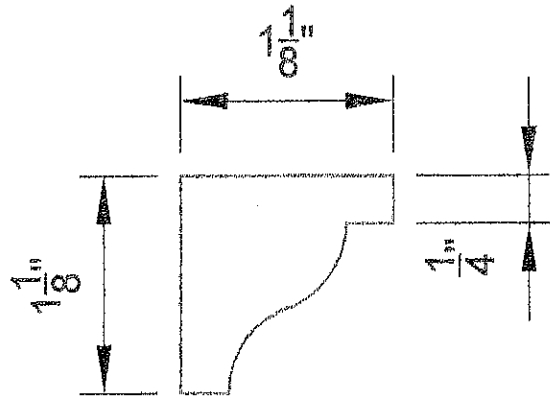
CO 610



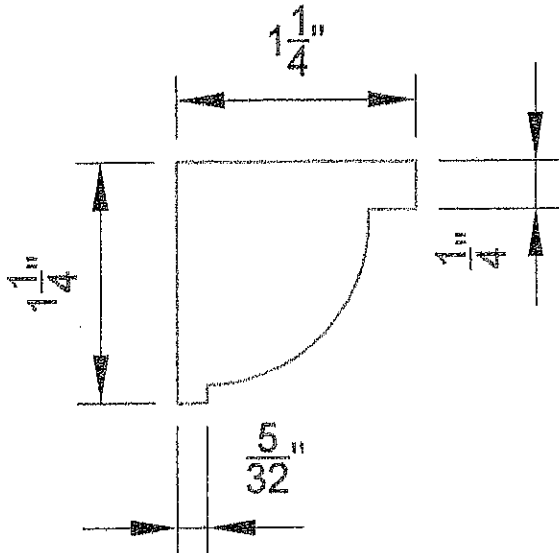
CO 609



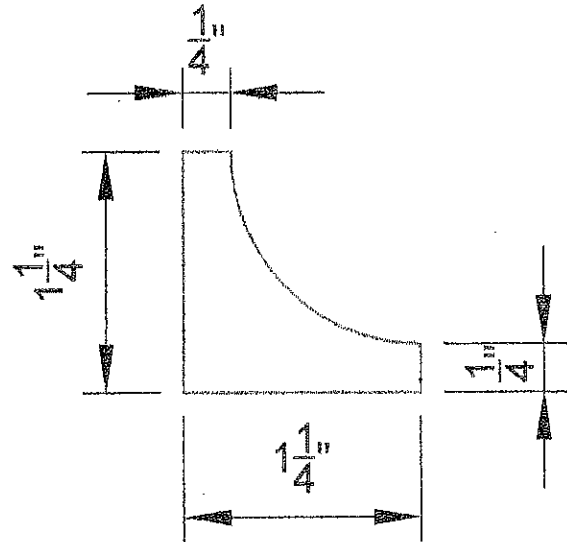
CO 611



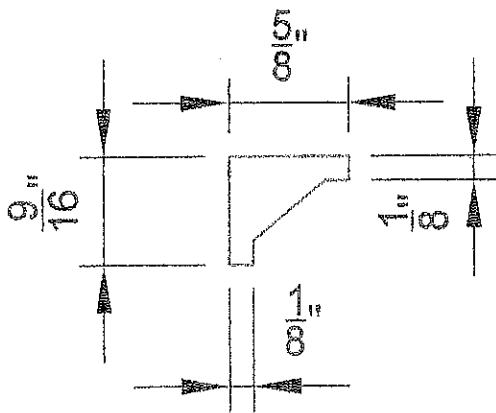
CO 612



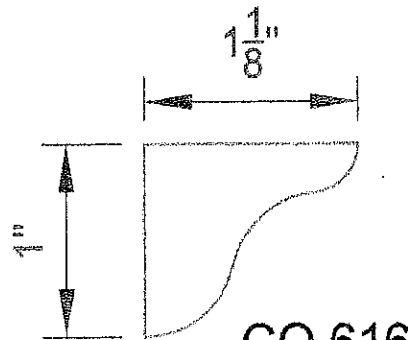
CO 613



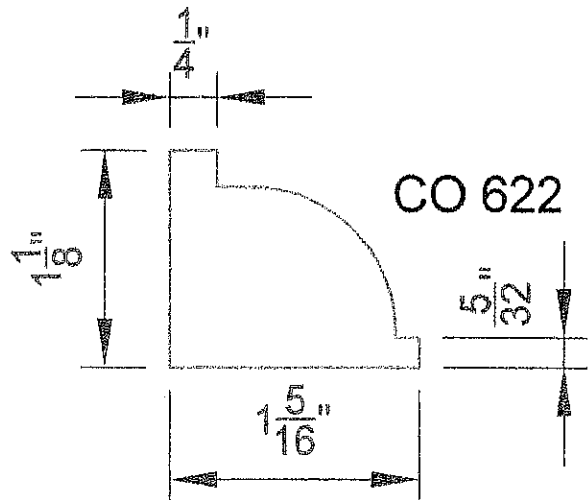
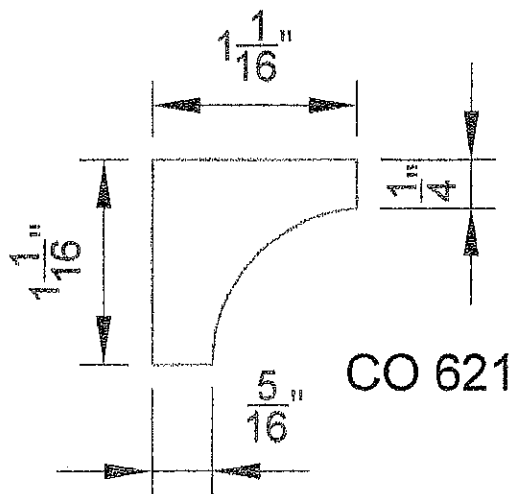
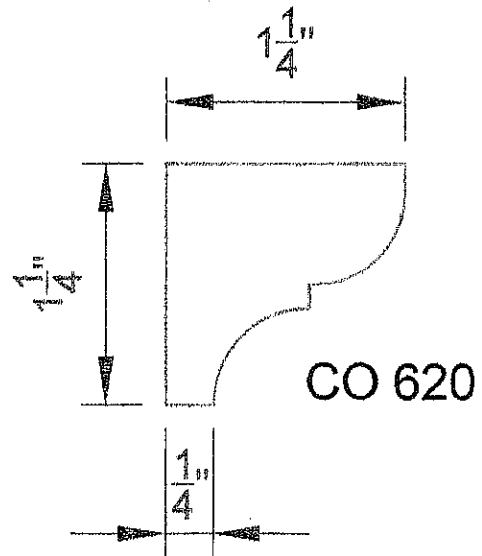
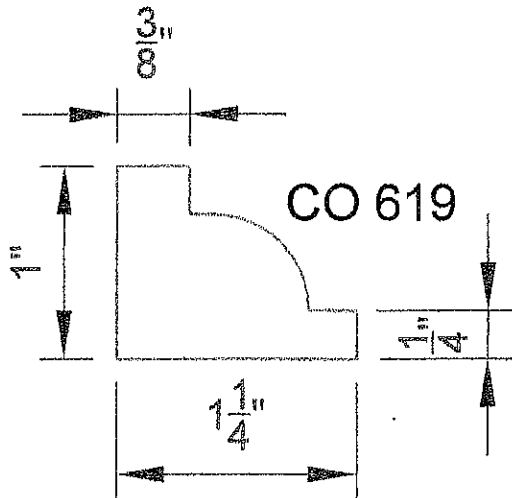
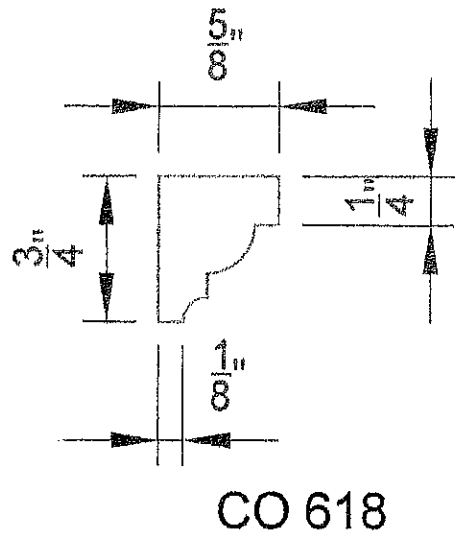
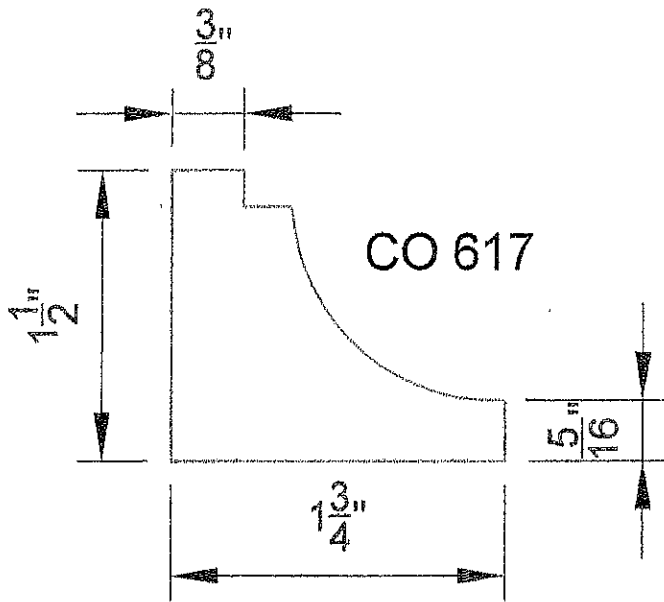
CO 614

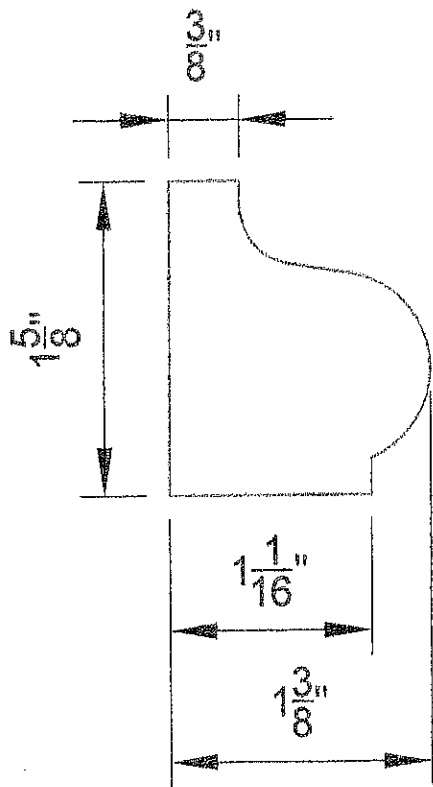


CO 615

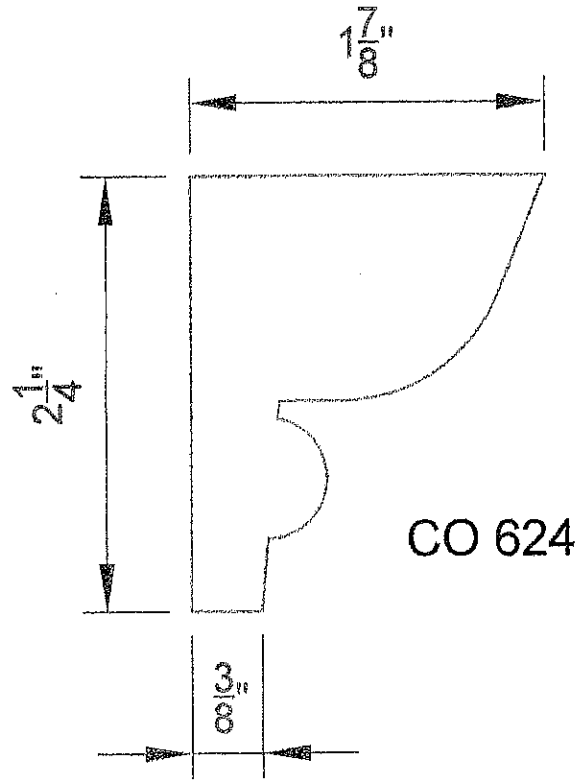


CO 616

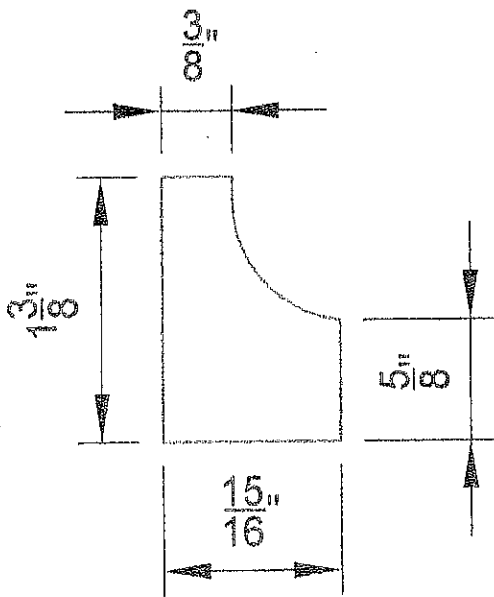




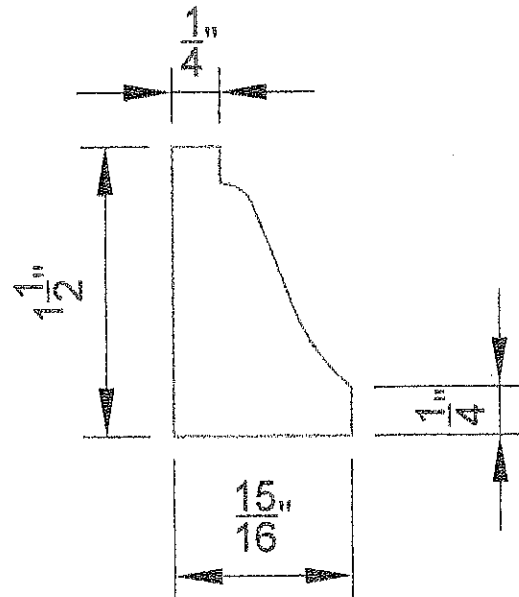
CO 623



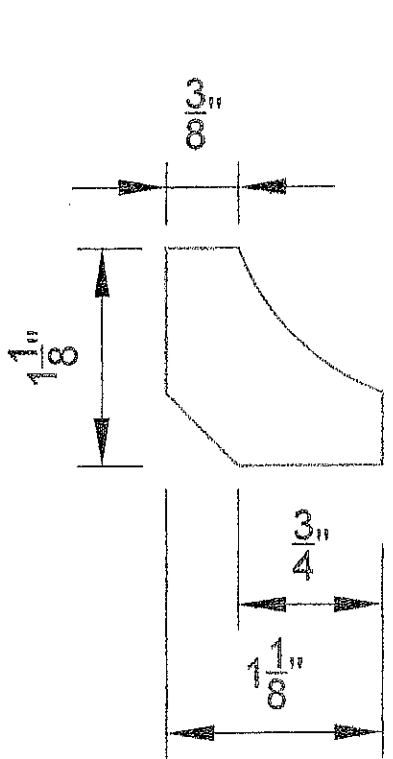
CO 624



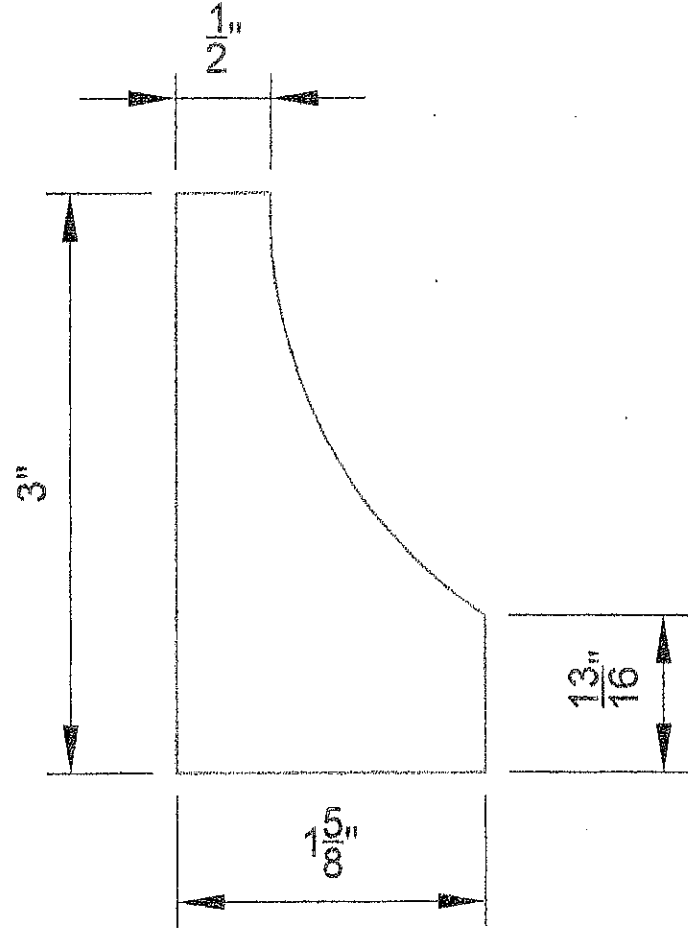
CO 625



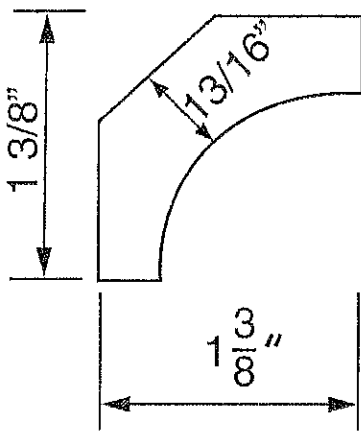
CO 626



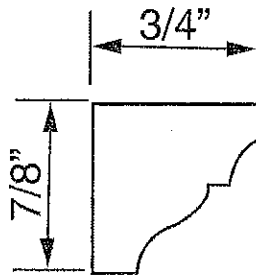
CO 627



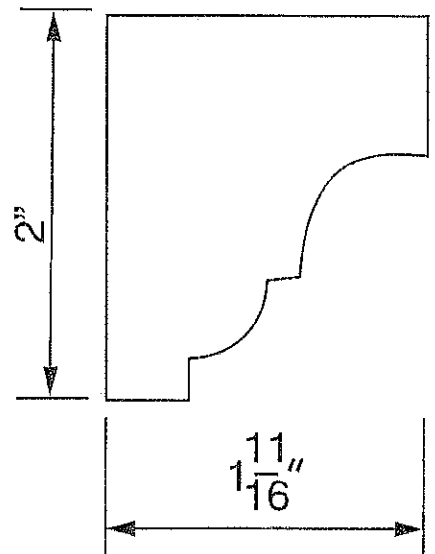
CO 628



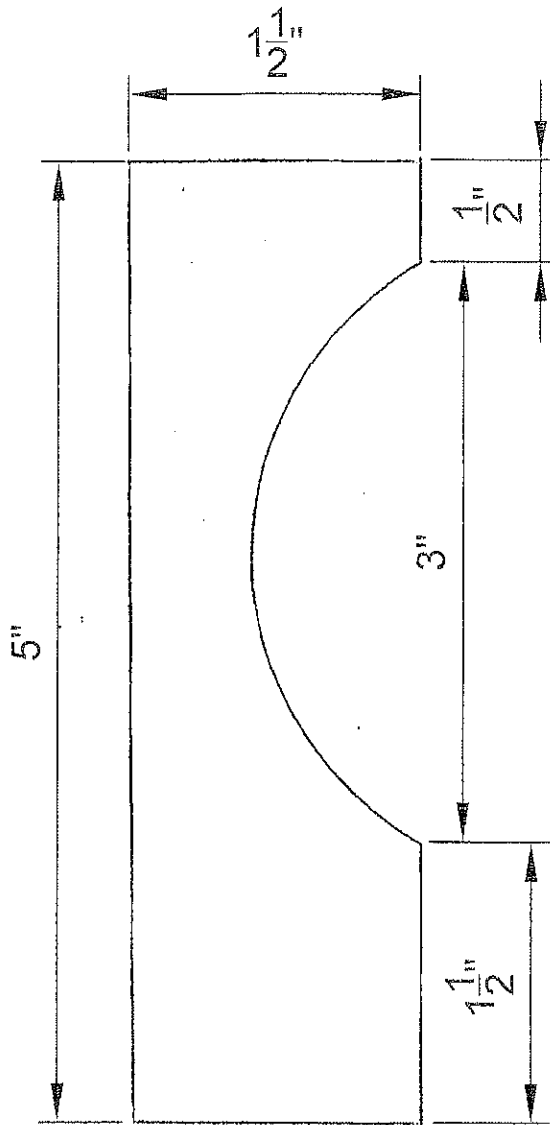
CO629



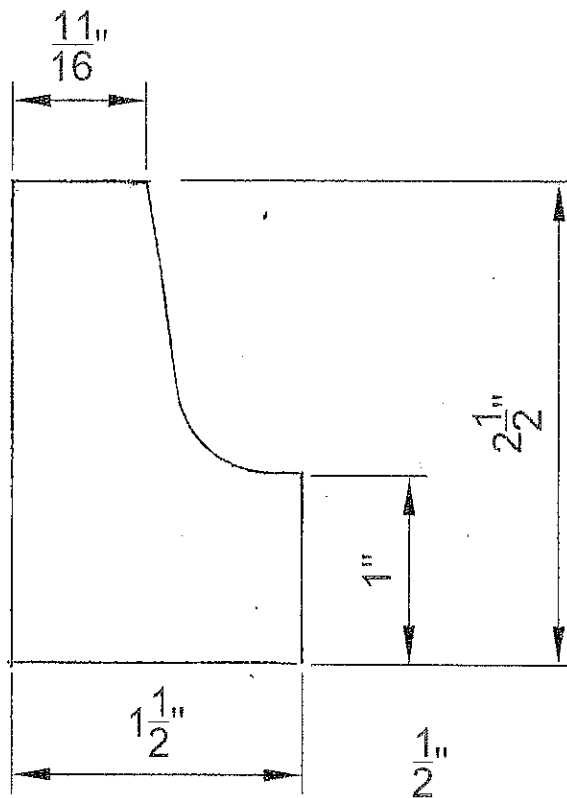
CO630



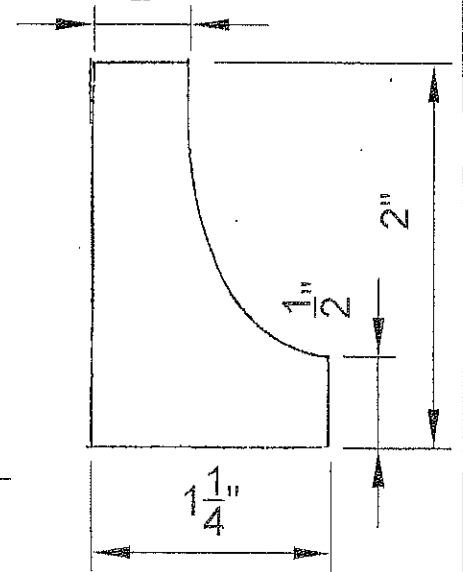
CO631



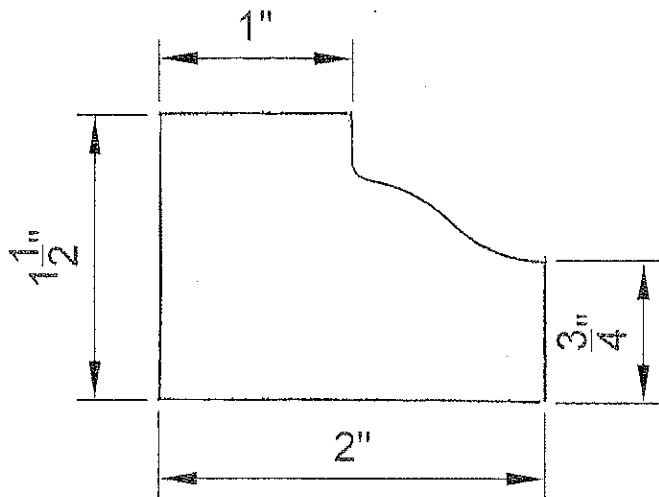
CO 632



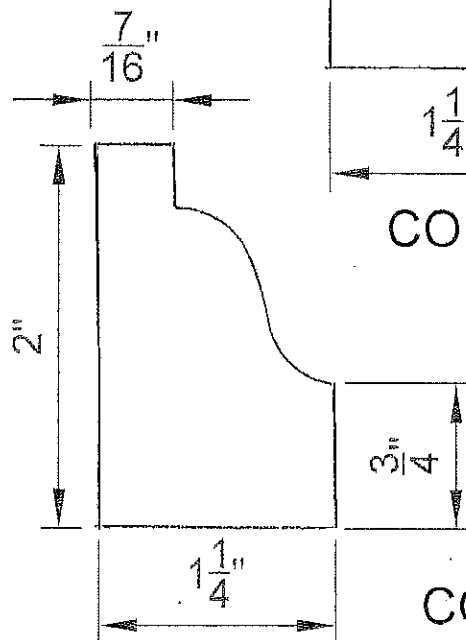
CO 633



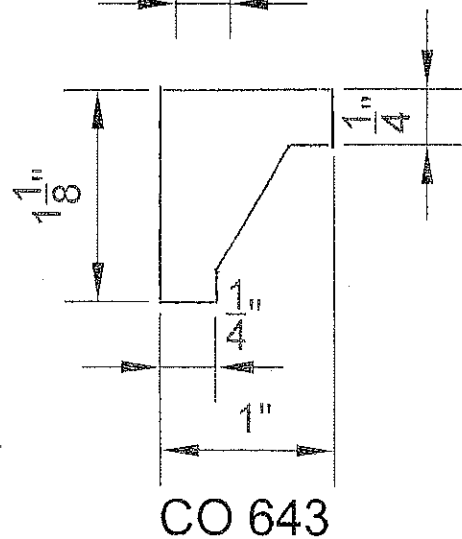
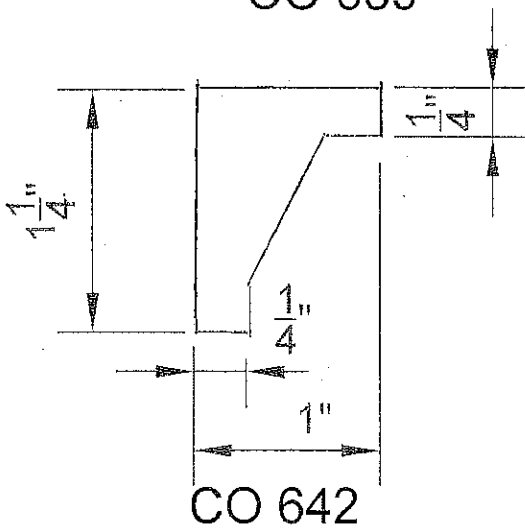
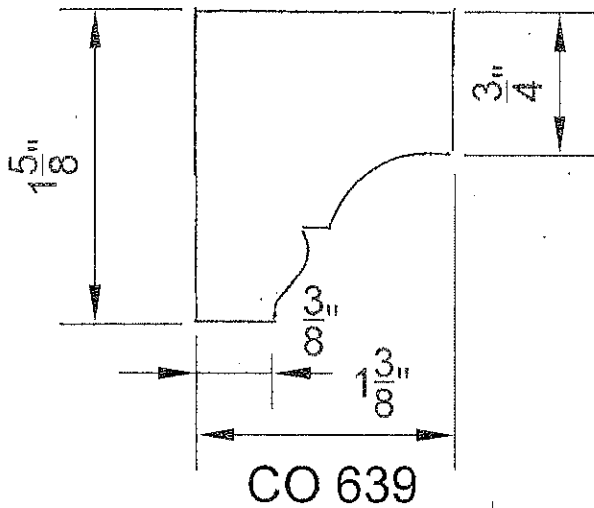
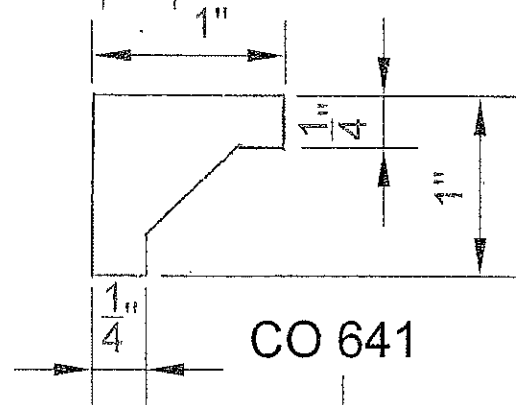
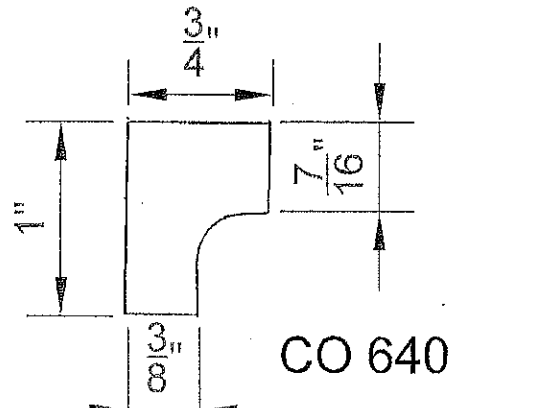
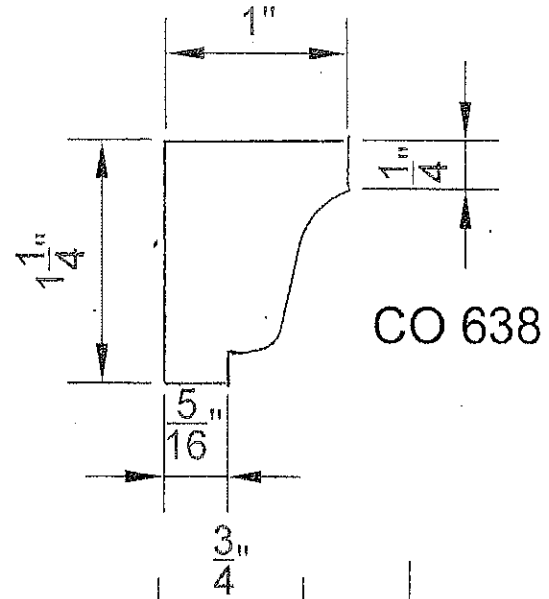
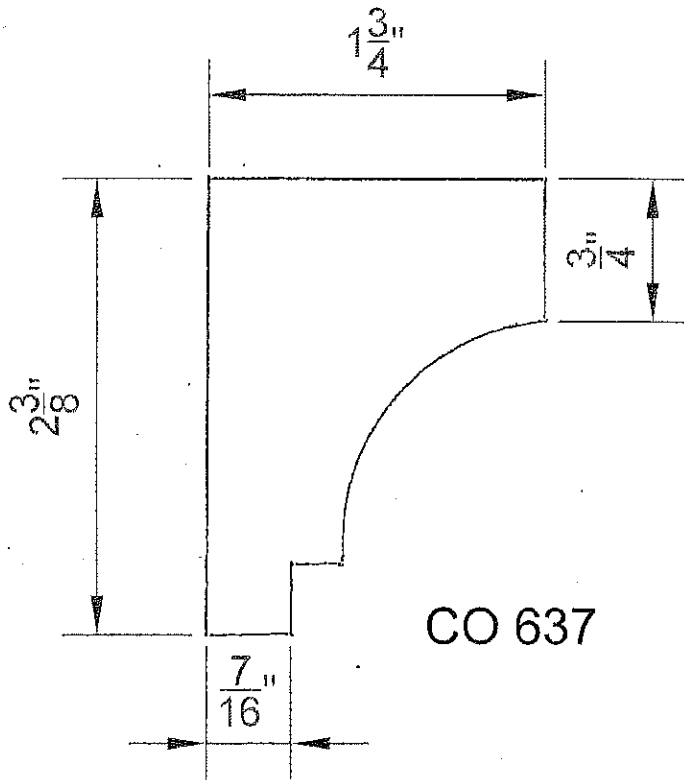
CO 634

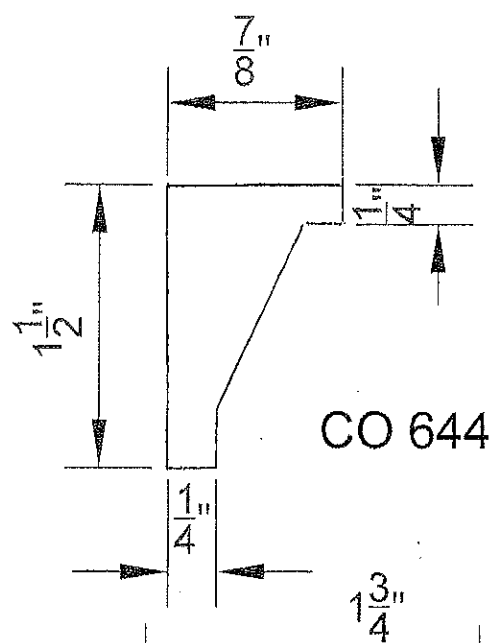


CO 635

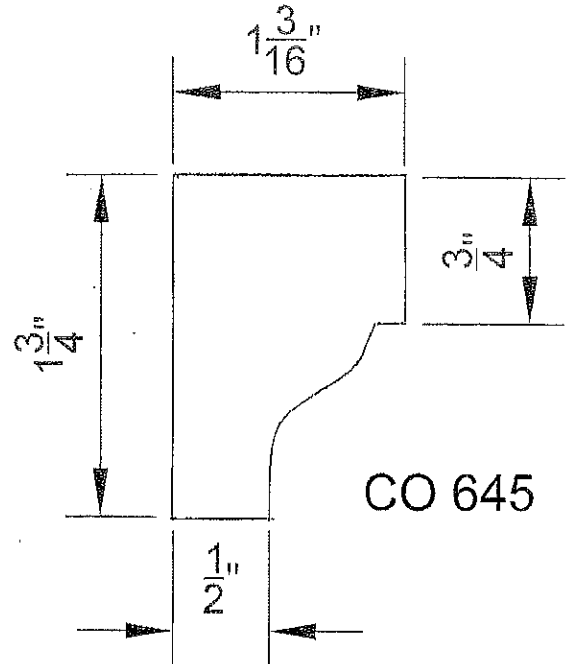


CO 636

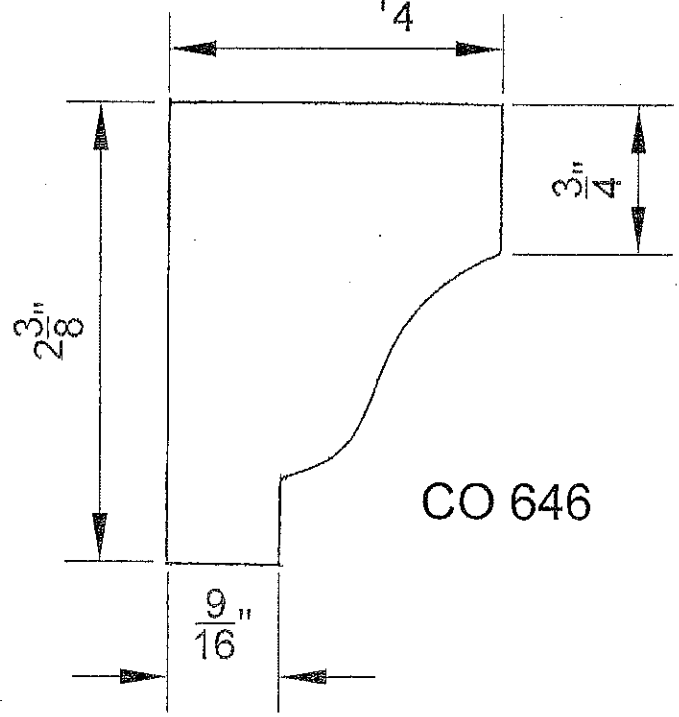




CO 644



CO 645



CO 646